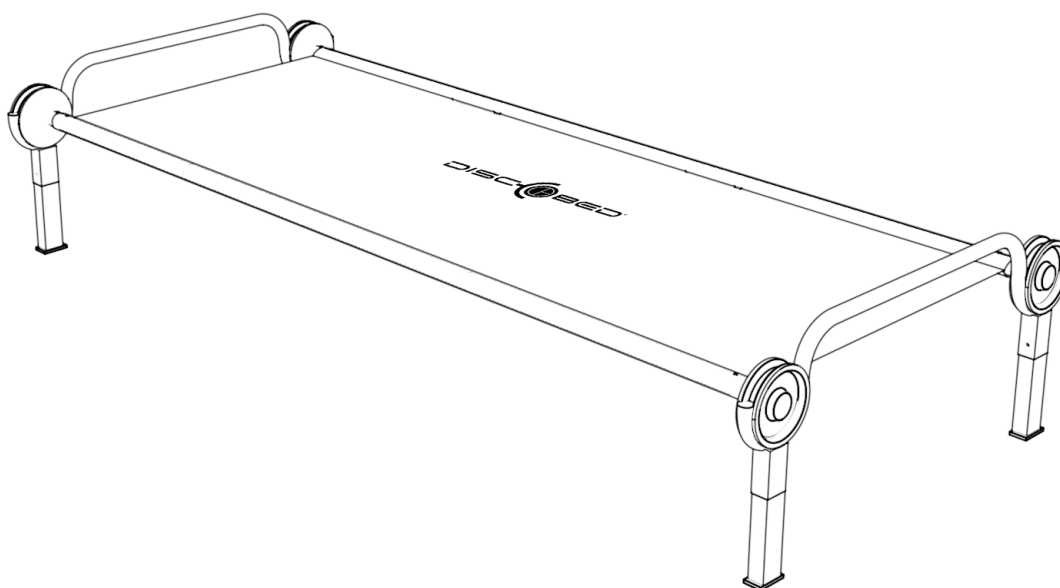




Assembly Instructions
Instructions de montage
Montageanleitung





IMPORTANT INFORMATION CONCERNING THIS PRODUCT TO PREVENT SERIOUS OR FATAL INJURIES

Keep these instructions for future reference

1. Read carefully and fully understand the manufacturer's assembly.
2. Care and special attention should be used where a warning is indicated.
3. One person only per cot.
4. Use the cot as intended. DO NOT bunk this product.
5. Ensure that the 5 point check list is followed prior to each use of the cot.
6. Openings in and between cot parts can entrap head and neck of small children.
7. DO NOT allow horseplay on or under the cot. NO jumping on the product. This product is not a toy.
8. DO NOT use substitute parts. Contact the manufacturer or dealer for replacement parts. The use of a guard rail is not required with this product.
9. Metal parts could have sharp, pointed or jagged edges. Remove these with a file or an emery board. Children must not be allowed to suck any metal part of this product.
10. Children should use this product under adult supervision.
11. Maximum weight tolerance is 150kg.
12. **STRANGULATION HAZARD** – Never attach or hang items to any part of the cot that are not designed for use with the cot; example, but not limited to, hooks, belts and jump ropes.

AVERTISSEMENTS IMPORTANTS CONCERNANT CE PRODUIT AFIN D'ÉVITER DES BLESSURES SÉVÈRES OU MORTELLE

Conserver ces instructions pour un usage ultérieur

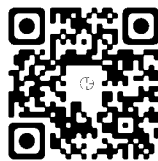
1. Lisez attentivement les instructions et respectez-les.
2. Veuillez être particulièrement prudent aux endroits marqués d'un signe d'avertissement.
3. Une seule personne est autorisée par lit.
4. Utilisez le lit comme décrit.
5. Assurez-vous que la liste de contrôle en 5 points soit respectée avant chaque utilisation.
6. La tête et le cou des petits enfants peuvent rester coincés dans les ouvertures entre les pièces du lit.
7. Interdisez les ébats et les bêtises sur ou sous le lit. Il est interdit de sauter sur le lit. Ce produit n'est pas un jouet.
8. N'utilisez pas de pièces de rechange. Contactez le fabricant ou le commerçant pour des pièces de rechange correspondantes. Il n'est pas nécessaire d'utiliser une barrière de sécurité pour ce produit.
9. Les pièces métalliques peuvent avoir des bords tranchants, pointus ou irréguliers. Enlevez-les à l'aide d'une lime. Interdisez aux enfants de mettre des pièces métalliques dans la bouche.
10. Les enfants doivent utiliser ce produit uniquement sous la surveillance d'adultes.
11. La charge maximale par lit est de 150kg.
12. **DANGER D'ÉTRANGLEMENT** : N'attachez jamais d'objets au lit, qui ne sont pas spécifiquement prévus par le fabricant. Des exemples d'objets que vous ne devez pas attacher au lit sont entre autre des crochets, des ceintures ou des cordes.

WICHTIGE WARNHINWEISE ZU DIESEM PRODUKT UM GEFÄHRLICHE UND TÖDLICHE VERLETZUNGEN ZU VERMEIDEN

Bitte bewahren Sie diese Montageanleitung für den späteren Gebrauch auf

1. Lesen Sie die Anleitung sorgfältig und befolgen Sie die Anweisungen.
2. Bitte seien Sie besonders achtsam bei den Stellen, die mit einem Warnzeichen versehen sind.
3. Pro Bett ist nur eine Person erlaubt.
4. Nutzen Sie das Bett, wie es beschrieben ist. Dieses Bett ist NICHT stapelbar.
5. Stellen Sie vor jedem Gebrauch sicher, dass Sie sich an die 5-Punkte Checkliste halten.
6. In Öffnungen zwischen den Teilen des Betts können sich Kopf und Hals von kleinen Kindern verfangen.
7. Erlauben Sie kein Herumtollen oder Unfug auf oder unter dem Bett. Springen auf dem Bett ist nicht gestattet. Dieses Produkt ist kein Spielzeug.
8. Verwenden Sie keine Ersatzteile. Kontaktieren Sie den Hersteller oder Händler für die entsprechenden Ersatzteile. Eine Seitensicherung ist für dieses Produkt nicht notwendig.
9. Metallteile können scharfe, spitze oder schroffe Kanten haben. Entfernen Sie diese mithilfe einer Feile. Kindern darf es nicht erlaubt sein, Metallteile in den Mund zu nehmen.
10. Kinder sollten dieses Produkt nur unter Aufsicht Erwachsener benutzen.
11. Die maximale Gewichtsbelastung beträgt 150kg.
12. **STRANGULATIONSGEFAHR:** Befestigen Sie niemals Gegenstände am Bett, die nicht vom Hersteller dafür vorgesehen wurden. Beispiele für Gegenstände, die Sie nicht am Bett befestigen dürfen, sind unter anderem Haken, Gürtel oder Seile.

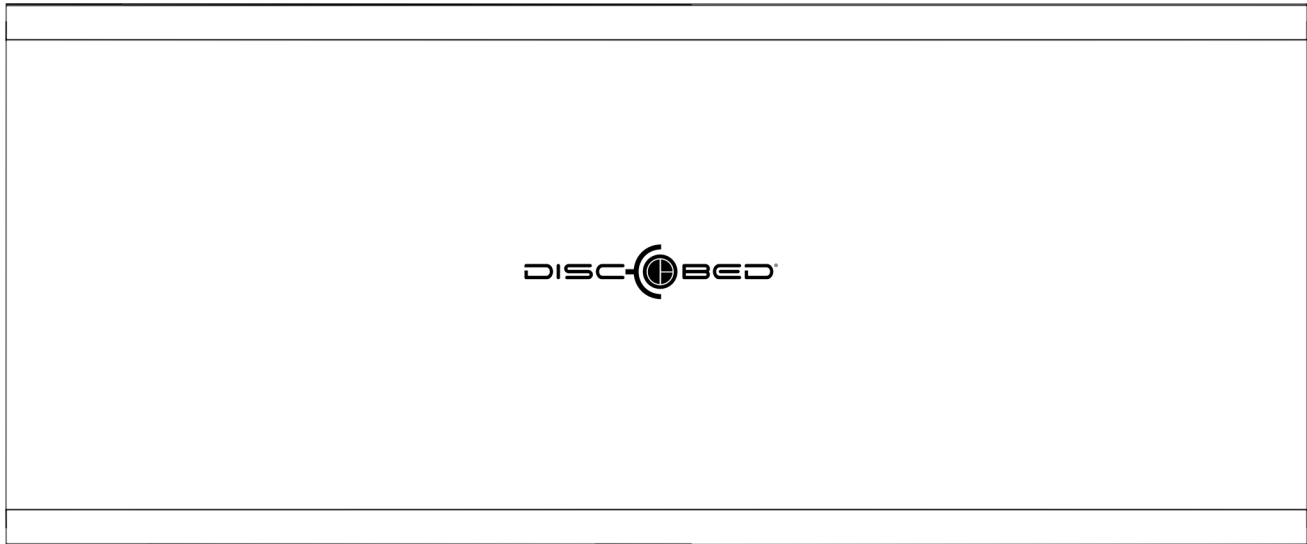
**Before building scan QR code
Scannez le Code QR avant le montage
Scannen Sie den Code vor der Montage**



or visit <http://www.discobed.com/v/c/> and watch assembly video
Ou visitez <http://www.discobed.com/v/c/> et regardez la vidéo le montage
Oder besuchen Sie <http://www.discobed.com/v/c/> und sehen Sie sich das Montagevideo an.

PARTS PIÈCES TEILE

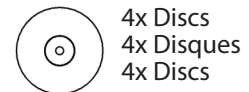
1x Sleeping Mat
1x Matelas
1x Matte



2x End Frames
2x Cadres d'extrémité
2x Rahmen



4x Leg Extensions ONE
4x Rallonges des jambes ONE
4x Beinverlängerungen ONE



4x Discs
4x Disques
4x Discs

 4x Foot Plugs
4x Bouchons de pied
4x Fußpfropfen

2x Straight Side Rails / 2x Barres latérales droites
2x gerade Seitenstangen

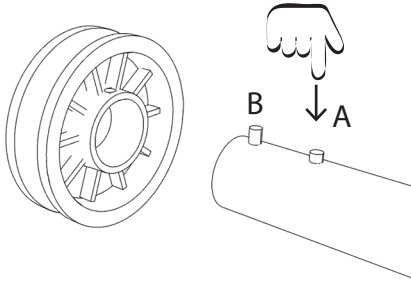


4x Swaged Side Rails / 4x Barres latérales embouties
4x gestauchte Seitenstangen

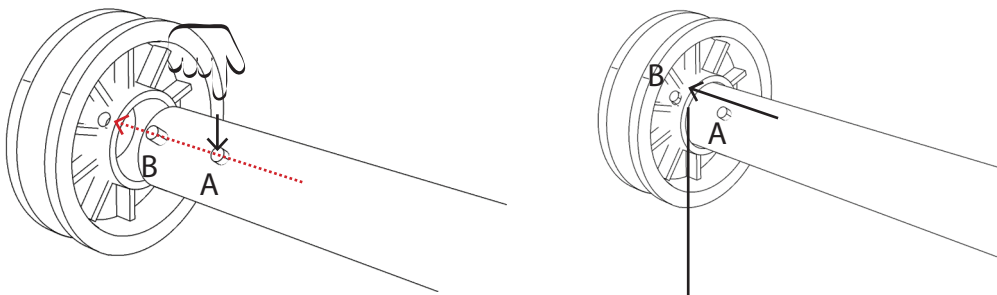


STEP 1. SECURING DISC TO SWAGED SIDE RAIL
ÉTAPE 1. FIXEZ LE DISQUE À LA BARRE LATÉRALE EMBOUTIE
SCHRITT 1. EINRASTEN DER DISC AN DER GESTAUCHTEN SEITENSTANGE

- 1.1. Holding swaged rail, press pin (A) down and hold.
1.1. En tenant la barre emboutie, appuyez et maintenez la tige. (A)
1.1. Halten Sie die gestauchte Seitenstange, drücken Sie auf Pin (A) und halten ihn gedrückt.



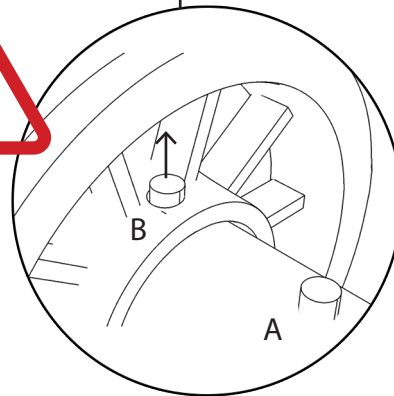
- 1.2. Line up pin (B) with hole in disc, insert rail into disc. Let pin (A) go.
1.2. Alignez la tige (B) avec le trou dans le disque, insérez la barre dans le disque. Relâchez la tige (A).
1.2. Schieben Sie die Disc auf die Seitenstange, sodass Pin (B) mit dem Loch in der Disc einrasten kann. Lassen Sie Pin (A) los.



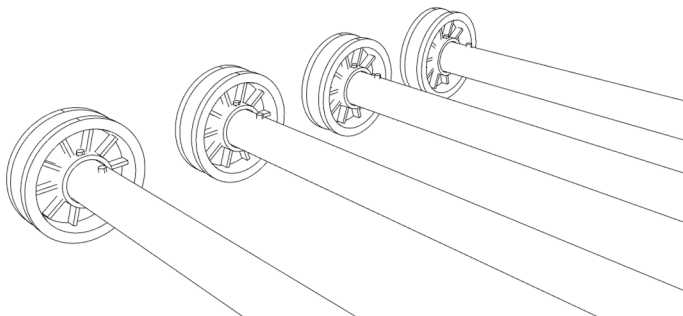
Pin (B) is only securely locked in when you hear a 'click' sound. Make sure pin (B) has popped up before moving on.

La tige (B) est uniquement bloquée de façon sûre quand vous entendez un "clic". Assurez-vous que la tige (B) a surgi avant de passer à l'étape suivante.

Pin (B) ist nur sicher eingerastet, wenn Sie ein „Klick“-Geräusch hören. Stellen Sie sicher, dass Pin (B) herausgekommen ist, bevor Sie weitermachen.



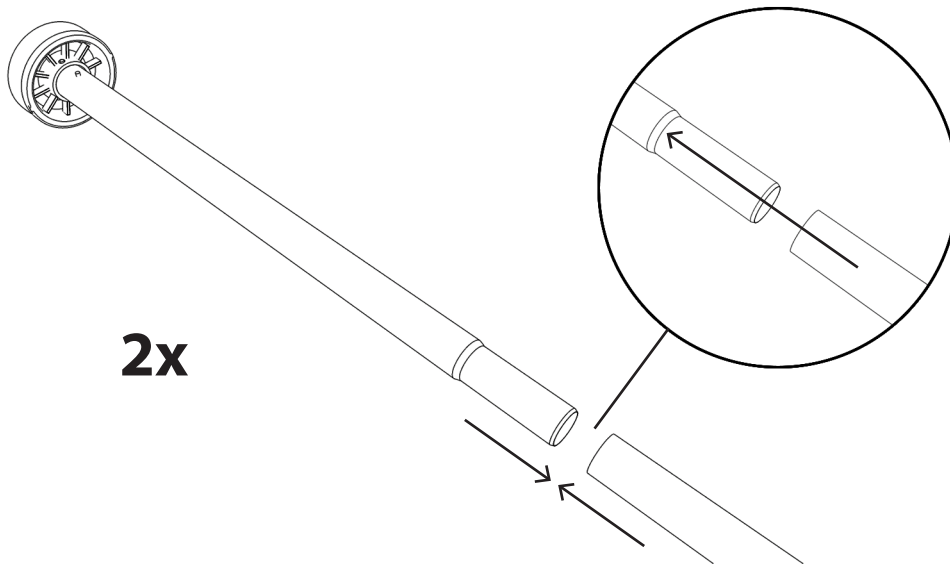
- 1.3. Repeat steps 1.1 and 1.2 with each of the swaged side rails.
1.3. Répétez les étapes 1.1 et 1.2 avec chaque barre latérale emboutie.
1.3. Wiederholen Sie die Schritte 1.1 und 1.2. für alle 4 gestauchten Seitenstangen.



4x

STEP 2. CONNECTING SWAGED SIDE RAIL TO STRAIGHT SIDE RAIL
ÉTAPE 2. RACCORDEZ LA BARRE LATÉRALE EMBOUTIE À LA BARRE LATÉRALE DROITE
SCHRITT 2. VERBINDEN DER GESTAUCHTEN UND GERADEN SEITENSTANGEN

- 2.1. Attach a swaged side rail (completed in step 1) to a straight rail.
- 2.1. Attachez une barre latérale emboutie (voir étape 1) à une barre droite.
- 2.1. Stecken Sie eine gestauchte Seitenstange (wie in Schritt 1 fertiggestellt) in eine gerade Seitenstange.



Make sure they slide into one another completely.

Assurez-vous que les barres soient complètement enfoncées l'une dans l'autre.

Stellen Sie sicher, dass die beiden Stangen komplett ineinanderstecken.

- 2.2. Repeat step 2.1.
- 2.2. Répétez étape 2.1 deux fois.
- 2.2. Wiederholen Sie Schritt 2.1.

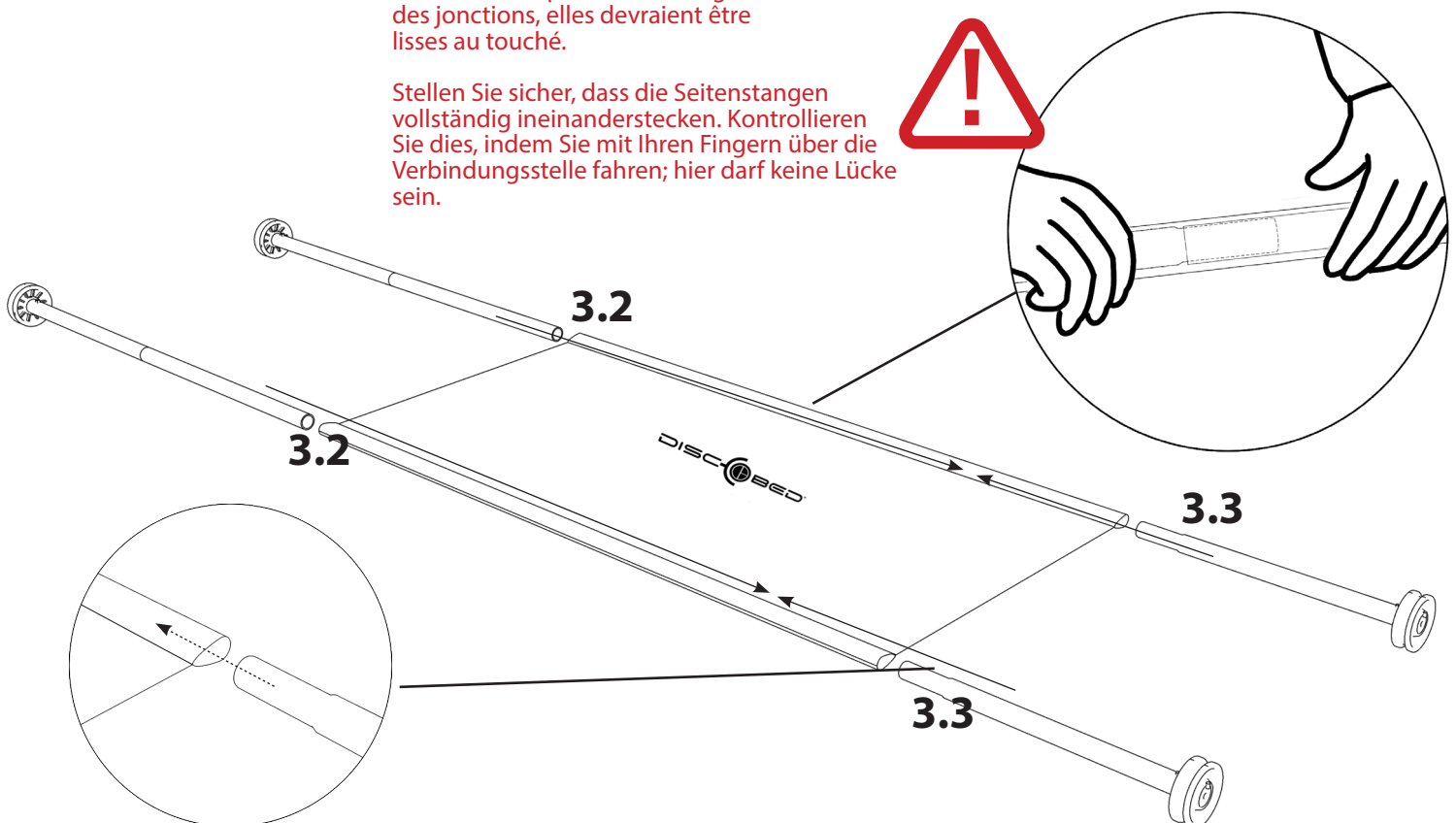
STEP 3. ATTACHING SLEEPING MAT TO SIDE RAILS
ÉTAPE 3. ATTACHEZ LE MATELAS AUX BARRES LATÉRALES
SCHRITT 3. DIE MATTE AUF DIE SEITENSTANGE AUFZIEHEN

- 3.1. Open out sleeping mat with the correct (logo) side up.
 - 3.2. At one end, slide the 2 rails (completed in step 2) into the sleeves of the mat.
 - 3.3. On the other end slide the remaining 2 rails (completed in step 1) into the sleeves of the mat.
- 3.1. Dépliez le matelas avec le bon côté sur le dessus (logo).
- 3.2. À une extrémité du matelas, faites glisser les 2 barres (montées à l'étape 2) dans les manchons.
- 3.3. À l'autre extrémité faites glisser les 2 autres barres (montées à l'étape 1) dans les manchons.
- 3.1. Breiten Sie die Matte aus, mit der korrekten Seite (mit dem Logo) nach oben.
- 3.2. Schieben Sie die Seitenstangen (fertiggestellt in Schritt 2) an einem Ende der Matte in die dafür vorgesehenen Öffnungen an den Mattenseiten.
- 3.3. Schieben Sie am anderen Ende der Matte die beiden gestauchten Seitenstangen (fertiggestellt in Schritt 1) in die an der Matte dafür vorgesehenen Öffnungen.

Make sure that the rails slide into one another completely. Do this by running your fingers over the side rails where the connections are. It should feel smooth to the touch.

Assurez-vous que les barres soient complètement enfoncées l'une dans l'autre. Vous pouvez vérifier en passant vos doigts au-dessus des jonctions, elles devraient être lisses au touché.

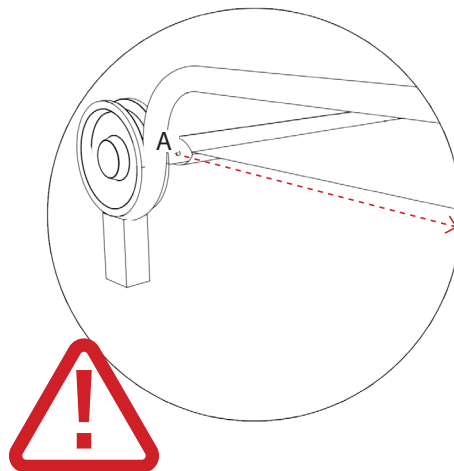
Stellen Sie sicher, dass die Seitenstangen vollständig ineinanderstecken. Kontrollieren Sie dies, indem Sie mit Ihren Fingern über die Verbindungsstelle fahren; hier darf keine Lücke sein.



STEP 4. SECURING EACH DISC INTO THE END FRAME ÉTAPE 4. FIXEZ CHAQUE DISQUE DANS LE CADRE D'EXTRÉMITÉ SCHRITT 4. DIE DISC IN DEN RAHMEN SICHERN

- 4.1. Make sure pin (A) is visible, is not covered by the sleeping mat and is facing inwards. Check all four bed posts (see diag. 4.1).
 - 4.2. Loosely place each disc into the loop of the bed end frame, ensure your fingers are not in the way and firmly push down on the side rail (see diag. 4.2).
 - 4.3. Make sure the disc fits completely into the bed end frame (see diag. 4.3).
 - 4.4. Repeat steps 4.1, 4.2 and 4.3 on each bed post.
-
- 4.1. Assurez-vous que la tige (A) soit visible et non couverte par le matelas et est tournée vers l'intérieur. Vérifiez les 4 extrémités du lit (voir schéma 4.1).
 - 4.2. Placez chaque disque, sans serrez, dans la boucle du cadre d'extrémité, prenez garde à vos doigts et enfoncez fermement la barre latérale (voir schéma 4.2).
 - 4.3. Assurez-vous que le disque soit parfaitement ajusté au cadre de lit (voir schéma 4.3).
 - 4.4. Répétez les étapes 4.1, 4.2 et 4.3 à chaque extrémité du lit.
-
- 4.1. Stellen Sie sicher, dass Pin (A) sichtbar ist, nach innen zeigt und nicht von der Matte verdeckt wird. Kontrollieren Sie alle vier Stellen wie im Bild 4.1. anbei.
 - 4.2. Platzieren Sie alle 4 Discs locker in den dafür vorgesehenen Rundungen im Rahmen. Achten Sie darauf, dass Sie Ihre Finger nicht einklemmen und drücken Sie an allen vier Eckpunkten die Seitenstangen fest hinunter, sodass die Discs fest im Rahmen sitzen. (Siehe Bild 4.2.)
 - 4.3. Stellen Sie sicher, dass alle vier Discs fest im Rahmen sitzen. (Siehe Bild 4.3)
 - 4.4. Wiederholen Sie die Schritte 4.1, 4.2. und 4.3 an allen Eckpunkten des Betts.

Diagram 4.1
Schéma 4.1
Diag. 4.1



Make sure pin (A) is facing inwards
and not covered by sleeping mat.

Assurez-vous que la tige (A) soit tournée
vers l'intérieur et non couverte par le
matelas.

Stellen Sie sicher, dass Pin (A) nach innen
zeigt und nicht von der Matte verdeckt
wird.

Diagram 4.2
Schéma 4.2
Diag. 4.2

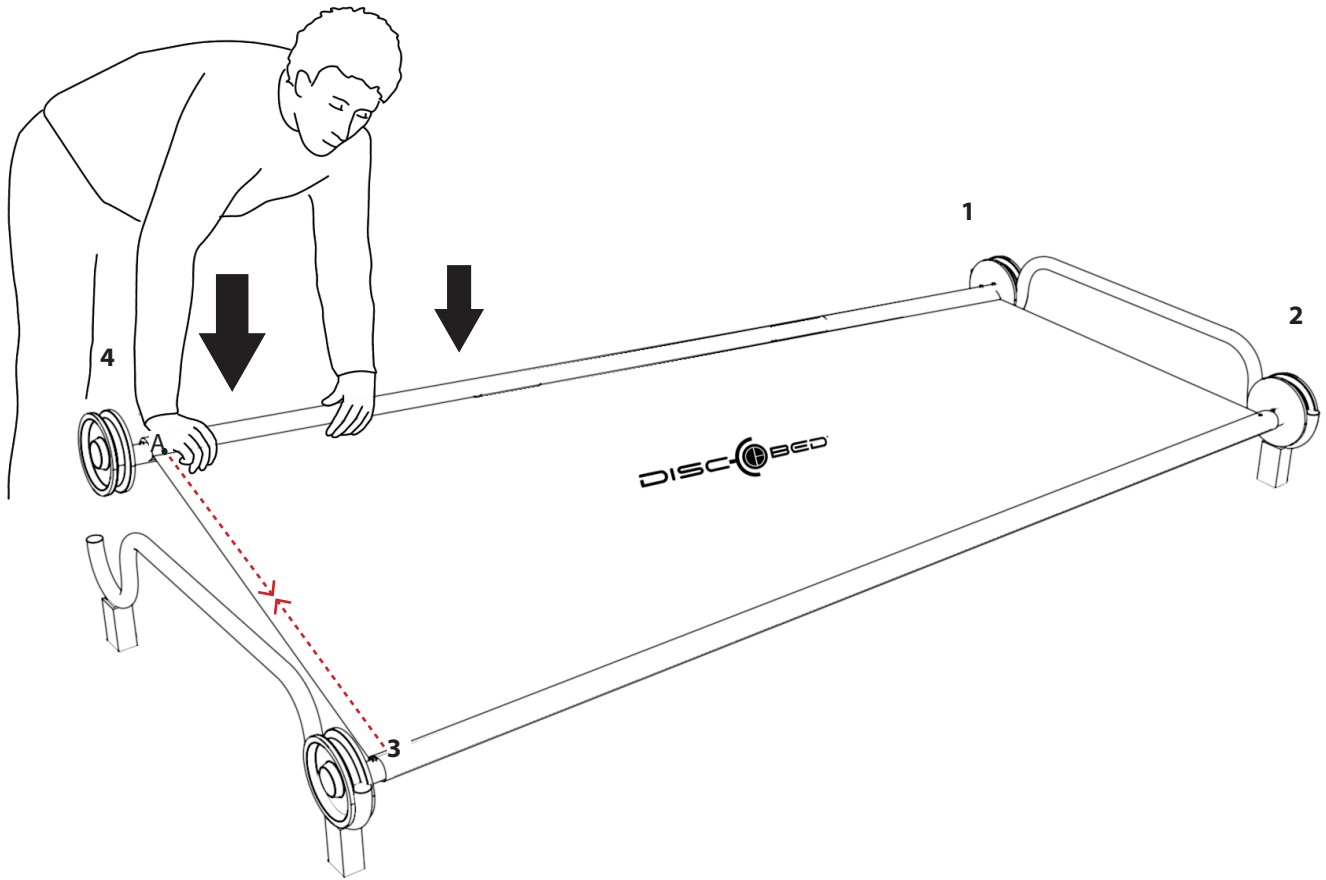


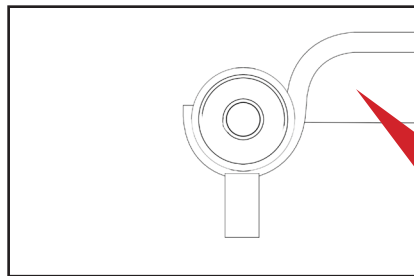
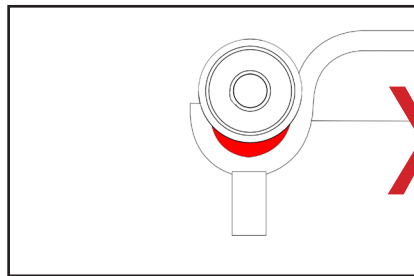
Diagram 4.3
Schéma 4.3
Diag. 4.3



Pinch hazard

Danger de se faire pincer

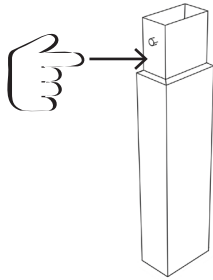
Quetschgefahr!



STEP 5. ATTACH LEG EXTENSIONS TO BED END FRAME
ÉTAPE 5. ATTACHEZ LES RALLONGES DES JAMBES À L'EXTRÉMITÉ DU CADRE
SCHRITT 5. BEFESTIGEN SIE DIE BEINVERLÄNGERUNGEN AN DEN BEINEN DES RAHMENS

- 5.1. Press pin (A) down on leg extension and hold.
 5.1. Appuyez sur la tige (A) sur la rallonge de jambe et maintenez.
 5.1. Drücken Sie Pin (A) am Beinverlängerungsstück nach unten und halten Sie ihn gedrückt.

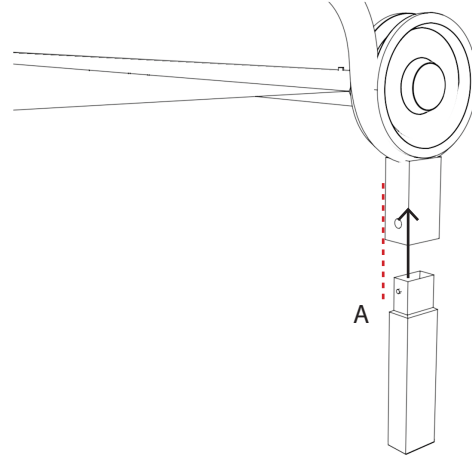
- 5.2. Line pin (A) with hole in leg of frame. Insert adapter into leg. Let pin (A) go.
 5.2. Alignez la tige (A) avec le trou dans la jambe du cadre du lit gigogne. Insérez l'adaptateur dans la jambe. Relâchez la tige (A).
 5.2. Stecken Sie das Beinverlängerungsstück so in das Bein des geraden Rahmens, dass Pin (A) in einer Linie liegt mit dem Loch an der Seite des Beins. Lassen Sie Pin (A) los, sodass er in das Loch einrastet.



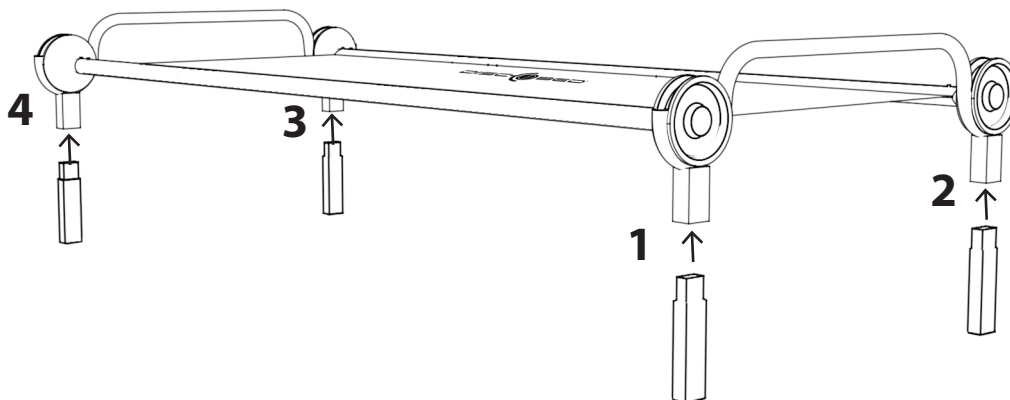
Pin is only securely locked in when you hear a 'click' sound. Make sure pin has popped up before moving on.

La tige est bloquée de façon sûre quand vous entendez le 'clic'. Assurez-vous que la tige soit remontée avant de passer à l'étape suivante.

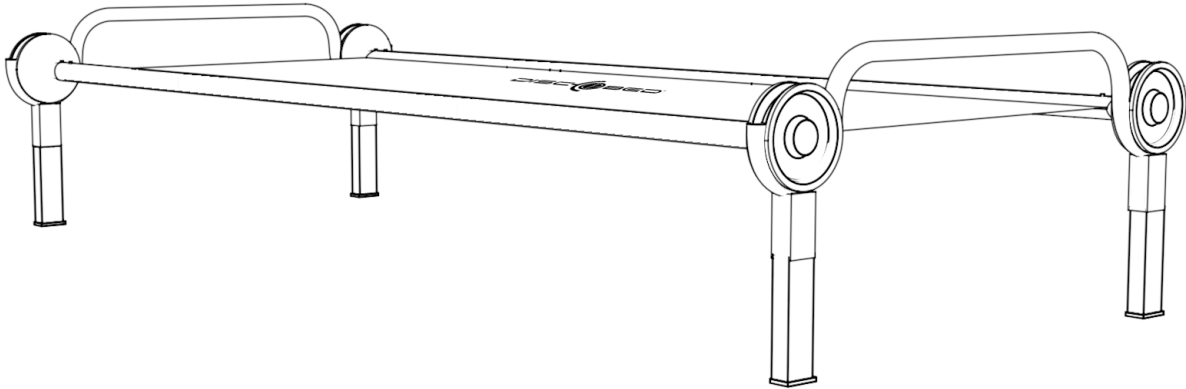
Der Pin A ist nur dann sicher eingerastet, wenn Sie ein Klick-Geräusch hören. Stellen Sie sicher, dass der Pin herausgekommen ist, bevor Sie fortfahren.



- 5.3. Repeat steps 5.1 and 5.2. on remaining legs.
 5.3. Répétez les étapes 5.1 et 5.2. sur les jambes restantes du lit.
 5.3. Wiederholen Sie die Schritte 5.1 und 5.2. an den verbleibenden Beinen.



**THE ASSEMBLY OF YOUR DISC-O-BED® ONE IS NOW COMPLETE.
LE MONTAGE DE VOTRE DISC-O-BED® EST MAINTENANT TERMINÉ.
DIE MONTAGE IHRES DISC-O-BED® ONE IST NUN ABGESCHLOSSEN.**



We hope that you are completely happy with our product and that it is exactly what you expected.

Nous espérons que vous êtes entièrement satisfait de notre produit et qu'il répond parfaitement à vos attentes.

Wir hoffen, dass Sie mit unserem Produkt zufrieden sind und es Ihren Erwartungen entspricht.

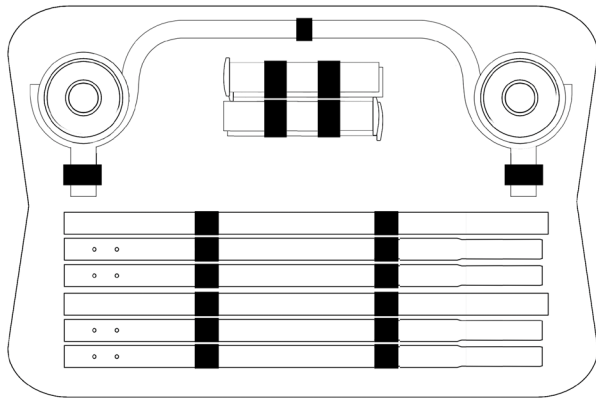
DO NOT bunk this product, or use in any way other than the intended purpose.

NO apile esta cama NI la utilice de forma distinta a la prevista.

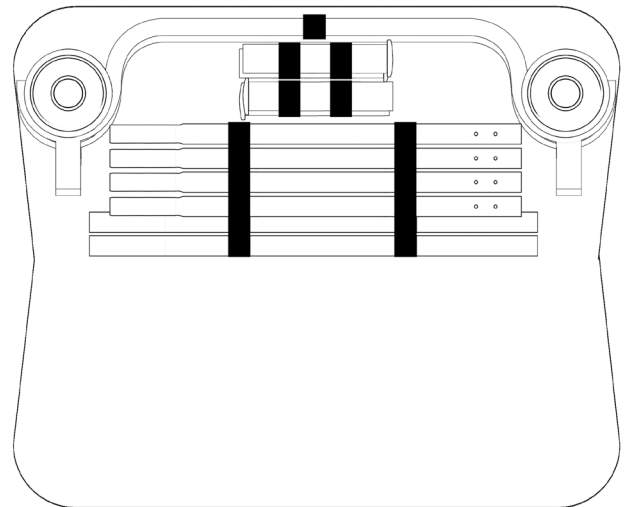
Stapeln Sie dieses Bett NICHT und benutzen Sie es keinesfalls anders als vorgesehen.

Package Instructions Instructions de rangement Verpackungsanleitung

LARGE:



XL:



5 POINT CHECK LIST

Make sure that these simple checks are followed **PRIOR TO EACH** use of your DISC-O-BED® ONE.

1. The pin (B) is securely locked in to the disc. STEP 1 page 4.
2. Side rails fit into one another completely. Should feel smooth to the touch. STEP 3 page 6.
3. The pin (A) is facing inwards before fitting the disc into bed end frame. STEP 4 page 7.
4. The disc is snug and completely fitted into the loop of the bed end frame. STEP 4 page 8.
5. DO NOT bunk this product or use it in any way other than the intended purpose.

LISTE DE CONTRÔLE EN 5 POINTS

Assurez-vous que chacun de ces points soit respecté **AVANT CHAQUE** utilisation de votre DISC-O-BED® ONE.

1. La tige (B) doit être bloquée de manière sûre dans le disque. Étape 1 page 4.
2. Les barres latérales doivent s'emboîter complètement l'une dans l'autre. Jonction doit être lisse au touché. Étape 3 page 6.
3. La tige (A) doit être tournée vers l'intérieur avant de fixer le disque dans le cadre de lit. Étape 4 page 7.
4. Le disque doit être parfaitement ajusté dans la boucle du cadre de lit. Étape 4 page 8.
5. Utilisez les lits comme prévu. NE PAS utiliser comme couchette.




5 PUNKTE CHECKLISTE

Stellen Sie vor jedem Gebrauch sicher, dass Sie die folgenden 5 Punkte beachten:

1. Pin B ist sicher in der Disc eingerastet. Schritt 1, Seite 4.
2. Die Seitenstangen sitzen gut ineinander. Es darf keine Lücke geben. Schritt 3, Seite 6.
3. Pin A zeigt nach innen wenn Sie die Disc in den Rahmen platzieren. Schritt 4, Seite 7.
4. Die Disc sitzt fest in der dafür vorgesehenen Rundung im Rahmen. Schritt 4, Seite 8.
5. Nutzen Sie das Bett, wie es beschrieben ist. Dieses Bett ist NICHT stapelbar.

SATISFACTION GUARANTEED

We hope that you are completely satisfied with our product and it is exactly what you expected. Should you have any questions, comments or concerns, please don't hesitate to contact us via:-

-  0049-7621-1630260
-  info@discobed.de
-  www.discobed.de
-  Like us on FB <http://www.facebook.com/discobedeurope>

All returns of defective items shall be made to the following address:
Disc-O-Bed EU GmbH
Lustgartenstraße 103
79576 Weil am Rhein

GARANTIE DE SATISFACTION



Nous espérons que vous êtes entièrement satisfait de notre produit et qu'il répond parfaitement à vos attentes. Si vous avez des questions, commentaires ou préoccupations, n'hésitez pas à nous contacter via:

-  0049-7621-1630260
-  info@discobed.de
-  www.discobed.de
-  Aimez nous sur Facebook FB <http://www.facebook.com/discobedeurope>

Tous les articles défectueux doivent être retournés à l'adresse suivante:
Disc-O-Bed EU GmbH
Lustgartenstraße 103
79576 Weil am Rhein

WIR HOFFEN SIE SIND ZUFRIEDEN MIT UNSEREM PRODUKT

Wir hoffen, dass Sie zufrieden sind mit unserem Produkt und es Ihren Erwartungen entspricht. Sollten Sie noch Fragen haben, zögern Sie bitte nicht, uns zu kontaktieren:

-  0049-7621-1630260
-  info@discobed.de
-  www.discobed.de
-  Like us on FB <http://www.facebook.com/discobedeurope>

Rücksendungen defekter Artikel senden Sie bitte an die folgende Adresse:
Disc-O-Bed EU GmbH
Lustgartenstraße 103
79576 Weil am Rhein



IMPORTANT SAFETY WARNING

1. Refer to the assembly instructions and ensure that the 5 point check list is followed prior to each use. Give special care and attention where a warning is indicated.
2. Only one person allowed per cot.
3. **DO NOT** allow horseplay on or under the product. **NO** jumping on the product. This product is not a toy.
4. **DO NOT** use substitute parts. Contact the manufacturer or dealer for replacement parts.

STRANGULATION HAZARD - Never attach or hang items to any part of the product that are not designed for use with the product; for example, but not limited to, hooks, belts and jump ropes.

If you have any questions, comments or concerns, please don't hesitate to contact us:



Disc-O-Bed EU GmbH, Lustgartenstraße 103, 79576 Weil am Rhein, Germany



Tel: +49 (0)7621 1630260 Monday through Friday 8:30am to 5pm



info@discobed.de



www.discobed.de



IMPORTANT - AVERTISSEMENT DE SÉCURITÉ

1. Référez-vous au guide de montage et assurez-vous de bien suivre la liste de contrôle en 5 points avant chaque utilisation. Des précautions et une attention particulière doivent être utilisées lorsqu'un avertissement de sécurité est indiqué.
2. Une seule personne autorisée par lit.
3. **NE PERMETTEZ PAS** les jeux sur ou sous les lits superposés. **NE PAS** sauter sur le produit. Ce produit **N'EST PAS** un jouet.
4. **NE PAS** utiliser des pièces de remplacement. Contactez le fabricant ou le détaillant pour des pièces de rechange.

DANGER D'ÉTRANGLEMENT - Ne jamais attacher ou suspendre des objets qui ne sont pas spécifiquement conçus pour être utilisés avec ce produit; par exemple, crochets, sangles, ceintures, cordes à danser, etc.

Nous espérons que vous êtes entièrement satisfait de notre produit et qu'il répond parfaitement à vos attentes. Si vous avez des questions, commentaires ou préoccupations, n'hésitez pas à nous contacter via:



Disc-O-Bed EU GmbH, Lustgartenstraße 103, 79576 Weil am Rhein, Germany



Tel: +49 (0)7621 1630260 du Lundi au Vendredi de 8h30 à 17h00



info@discobed.de



www.discobed.de



SICHERHEITSANWEISUNG

1. Vor der Benutzung bitte die 5 Punkte Checkliste in der Montageanleitung beachten. Bitte jeden Hinweis sorgsam beachten.
2. Es ist nur eine Person pro Bett zugelassen.
3. Spielereien im oder unter dem Produkt sind **nicht** erlaubt. Nicht auf dem Bett springen. Dieses Produkt ist kein Spielzeug.
4. **Nur** Original-Ersatzteile benutzen. Wenden Sie sich an den Hersteller oder an die autorisierte Vertretung.

STRANGULIERUNGSGEFAHR - Nie Gegenstände an das Bett hängen oder befestigen, die nicht für das Produkt gedacht sind. z.B.: Haken, Gürtel, Seile u. a.

Bei Fragen, Anmerkungen oder Bedenken zögern Sie bitte nicht, uns zu kontaktieren:



Disc-O-Bed EU GmbH, Lustgartenstraße 103, 79576 Weil am Rhein, Germany



Tel: +49 (0)7621 1630260 Montag – Freitag 8:30 bis 17:00



info@discobed.de



www.discobed.de

WARRANTY CONDITIONS

Our products are subject to strict quality controls. If a DISC-O-BED® product purchased from us does not work properly, we regret this very much and ask you to contact us at the contact address below at www.discobed.de. In addition to the statutory warranty, we grant you a guarantee on all DISC-O-BED products purchased from us, in accordance with the following provisions:

YOUR LEGAL RIGHTS ARE NOT RESTRICTED BY THIS. (a) The guarantee period is 2 years from the date of purchase. The guarantee applies to the territory of the European Union and Switzerland. (b) During the warranty period, products that are defective due to material and manufacturing defects will be repaired or replaced at our option. Replaced parts become our property. Effecting the guarantee neither extend the guarantee period, nor do they start a new guarantee. (c) Warranty claims must be made immediately after becoming aware of the defect within the warranty period.

(d) To assert the guarantee, please contact the service team by email, fax or telephone. Our contact details are available at www.discobed.de

If the defect is within the scope of our warranty, you will receive a repaired or new product. The return costs are covered by us. (e) Warranty claims are excluded for damage caused by:

improper or improper treatment; Environmental influences (moisture, heat, overvoltage, dust etc.); Failure to observe the safety precautions applicable to the device; Failure to observe the operating instructions;

Use of force (e.g. blow, shock, fall); Interventions that were not carried out by the service address authorized by us; unauthorized attempts to repair; Sending in non-transport-safe packaging.

(f) Defects or damage to the product that are not (or no longer) covered by the scope of guarantee will be remedied against reimbursement of costs.

CONDITIONS DE GARANTIE

Nos produits sont soumis à des contrôles qualité stricts. Si un produit DISC-O-BED® acheté chez nous ne fonctionne pas correctement, nous le regrettons beaucoup et vous demandons de nous contacter à l'adresse de contact ci-dessous sur www.discobed.de. En plus de la garantie légale, nous vous accordons une garantie sur tous les produits DISC-O-BED achetés chez nous conformément aux dispositions suivantes:

VOS DROITS LÉGAUX NE SONT PAS LIMITÉS PAR CELA. (a) La période de garantie est de 2 ans à compter de la date d'achat. La garantie s'applique au territoire de l'Union européenne et de la Suisse. (b) Pendant la période de garantie, les produits défectueux en raison de défauts de matériaux et de fabrication seront réparés ou remplacés à notre discrétion. Les pièces remplacées deviennent notre propriété. Effectuer la garantie ni prolonge la période de garantie, ni commence une nouvelle garantie. (c) Les réclamations de garantie doivent être faites immédiatement après avoir pris connaissance du défaut pendant la période de garantie.

(d) Pour faire valoir la garantie, veuillez contacter l'équipe de service par e-mail, fax ou téléphone. Nos coordonnées sont disponibles sur www.discobed.de

Si le défaut entre dans le cadre de notre garantie, vous recevrez un produit réparé ou neuf. Les frais de retour sont à notre charge. (e) Les demandes de garantie sont exclues pour les dommages causés par:

traitement inapproprié ou inapproprié; Influences environnementales (humidité, chaleur, surtension, poussière, etc.); Le non-respect des précautions de sécurité applicables à l'appareil; Non-respect des instructions d'utilisation;

Recours à la force (par exemple, coup, choc, chute); Interventions qui n'ont pas été effectuées par l'adresse de service autorisée par nous; tentatives de réparation non autorisées; Envoi dans un emballage non sûr pour le transport.

(f) Les défauts ou dommages au produit qui ne sont pas (ou plus) couverts par l'étendue de la garantie seront réparés contre remboursement des frais.

GARANTIEBEDINGUNGEN

Unsere Produkte unterliegen einer strengen Qualitätskontrolle. Sollte ein bei uns gekauftes DISC-O-BED® Produkt dennoch nicht einwandfrei funktionieren, bedauern wir dies sehr und bitten Sie, sich an unsere nachfolgend aufgeführte Kontaktadresse unter www.discobed.de zu wenden. Zusätzlich zur gesetzlichen Gewährleistung gewähren wir Ihnen eine Garantie, auf alle bei uns gekauften DISC-O-BED Produkte, nach Maßgabe der nachfolgenden Bestimmungen:

IHRE GESETZLICHEN RECHTE WERDEN HIERDURCH NICHT EINGEGESCHRÄNKT. (a) Die Garantiezeit beträgt 2 Jahre ab Kaufdatum. Die Garantie gilt auf dem Gebiet der Europäischen Union und der Schweiz. (b) Während der Garantiezeit werden Produkte, die aufgrund von Material- und Fabrikationsfehlern Defekte aufweisen, nach unserer Wahl repariert oder ersetzt. Ausgetauschte Teile gehen in unser Eigentum über. Die Garantieleistungen bewirken

weder eine Verlängerung der Garantiezeit, noch setzen sie eine neue Garantie in Gang. (c) Garantieansprüche müssen unverzüglich nach Kenntniserlangung vom Defekt innerhalb der Garantiezeit geltend gemacht werden.

(d) Zur Geltendmachung der Garantie, setzen Sie sich bitte per E-Mail, Fax oder Telefon mit dem Service-Team in Verbindung. Unsere Kontaktdaten erhalten Sie unter www.discobed.de

Wenn der Defekt im Rahmen unserer Garantieleistung liegt, erhalten Sie ein repariertes oder neues Produkt zurück. Die Rücksendekosten werden von uns getragen. (e) Garantieansprüche sind ausgeschlossen bei Schäden durch: missbräuchliche oder unsachgemäße Behandlung; Umwelteinflüsse (Feuchtigkeit, Hitze, Überspannung, Staub etc.); Nichtbeachtung der für das Gerät geltenden Sicherheitsvorkehrungen; Nichtbeachtung der Bedienungsanleitung;

Gewaltanwendung (z. B. Schlag, Stoß, Fall); Eingriffe, die nicht von der von uns autorisierten Serviceadresse vorgenommen wurden; eigenmächtige Reparaturversuche; Einsendung in nicht transportsicherer Verpackung.

(f) Vom Garantiumfang nicht (oder nicht mehr) erfasste Defekte oder Schäden am Produkt beheben wir gegen Kostenerstattung.