

OUTDOOR PREP GRILL TABLE WITH STORAGE CABINET

MESA PARA PARRILLA DE EXTERIOR CON ARMARIO

TABLE DE GRILLADE EXTÉRIEURE AVEC MEUBLE DE RANGEMENT



FOR YOUR SAFETY! | ¡PARA SU SEGURIDAD! | POUR VOTRE SÉCURITÉ!

Read the instructions before assembling and using the appliance.

Lea las instrucciones antes de montar y utilizar el aparato.

Lisez les instructions avant d'assembler et d'utiliser l'appareil.

CONTACT US FIRST! | ¡PÓNGASE EN CONTACTO CON NOSOTROS PRIMERO! | CONTACTEZ-NOUS D'ABORD!

If you have any questions that are not addressed, please contact us first.

Si tiene alguna pregunta que no se aborde en este Manual del Usuario, póngase en contacto con nosotros primero.

Si vous avez des questions qui ne sont pas traitées dans ce manuel de l'utilisateur, contactez-nous d'abord.



Customer Service / Servicio al Cliente / Service de Clientèle

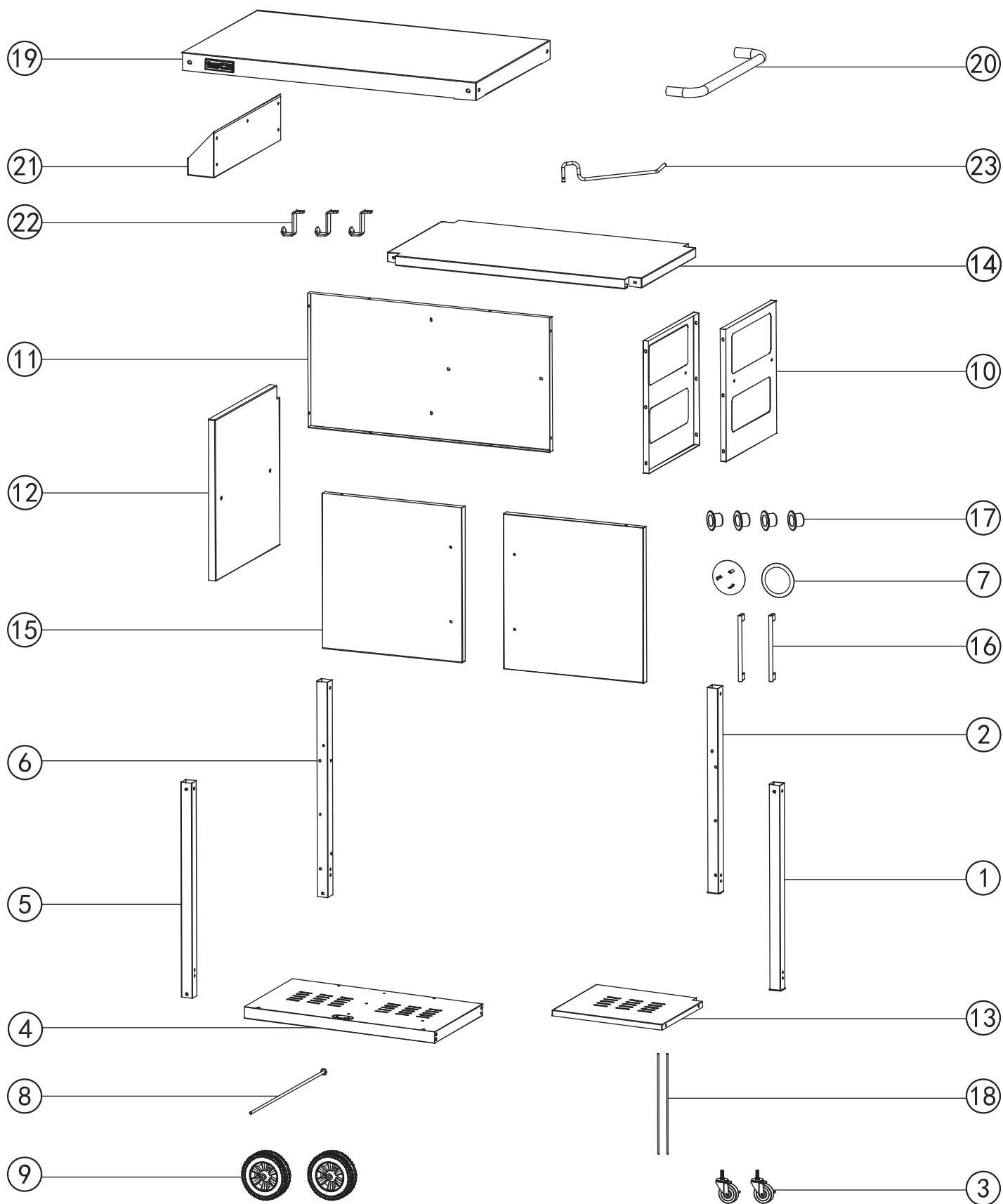
1-800-618-6798











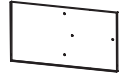

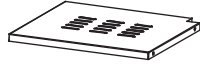

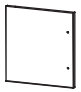


service@royalgourmetusa.com




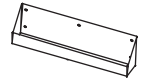


Learn more at / Obtener más información en / Pour en savoir plus:

www.royalgourmetusa.com





No.	#	QYT / CANT. / QTÉ	Description / Descripción / Description	Image / Imagen / l' image
1	TMJ6JGRF01H	1	Right front leg Pata delantera derecha Jambe avant droite	
2	TMJ6JGRB01H	1	Right back leg Pata trasera derecha Jambe arrière droite	
3	05-WXL-06	2	Caster Rueda Roulette	
4	TMJ6DB01	1	Bottom shelf Estante inferior Etagere inferieure	
5	TMJ6JGLF01	1	Left front leg Pata delantera izquierda Jambe avant gauche	
6	TMJ6JGLB01	1	Left back leg Pata trasera izquierda Jambe arrière gauche	
7	05-LGL-04-WH	2	Rim cover Cubierta de la llanta Couverture de la jante	
8	06-XZL-1-15-DY	1	Wheel axle Eje de rueda Essieu de roue	
9	05-SLL-04	2	Wheel Rueda Roue	
10	TMJ6CB01	2	Side panel Panel lateral Panneau latéral	
11	TMJ6HB01	1	Rear panel Panel trasero Panneau arrière	
12	TMJ6SZB01	1	Middle panel Panel central Panneau central	
13	TMJ6HZB01	1	Shelf Estante Etagère	
14	TMJ6ZB01H	1	Middle shelf Estante central Etagère du milieu	
15	TMJ6MB01	2	Cabinet door Puerta del armario Porte d'armoire	
16	04-HBS-08	2	Door handle Tirador de la puerta Poignée de la porte	
17	04-BSZ-03-BK	4	Handle sleeve Base de encastre del tirador Manche de poignée	

No.	#	QYT / CANT. / QTÉ	Description / Descripción / Description	Image / Imagen / l' image
18	06-XZL-2-07-DD1	2	Door axle Eje de la puerta Axe de porte	
19	TM1ZMB04-SS4	1	Table top Parte superior de la mesa Plateau de table	
20	04-GBS-2-29 -456-PG	1	Side handle Seitengriff Poignée d'appoint	
21	TMJ6ZWH01	1	Front basket Cesta frontal Panier avant	
22	CC1830TQGLGG	3	Hook Gancho Crochet	
23	06-XZL-3-18-DD1	1	Paper towel holder Portarrollos de papel Porte-serviettes en papier	



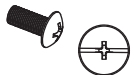
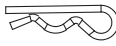



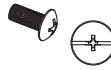


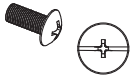





CALIFORNIA PROPOSITION 65 WARNING
ADVERTENCIA DE LA PROPOSICIÓN 65 DE CALIFORNIA
PROPOSITION 65 DE CALIFORNIE AVERTISSEMENT

This product contains Nickel (Metallic) known to the State of California to cause cancer.
 For more information, go to: www.P65Warnings.ca.gov

Este producto contiene Níquel (Metálico) conocido en el Estado de California como causante de cáncer.
 Para más información, visite: www.P65Warnings.ca.gov

Ce produit contient du Nickel (Métallique) reconnu par l'État de Californie comme la source de cancer.
 Pour plus d'informations, visitez: www.P65Warnings.ca.gov

No.	#	Image / Imagen / Image	No.	#	Image / Imagen / Image
A	M6×50	 x10	G	M4×10	 x4
B	M5×12	 x36	H	Split pin Pasador partido Goupille fendue	 x1
C	M5×50	 x4	I	Pad Arandela Tampon	 x2
D	Magnet Imán Aimant	 x2	J	M4×10	 x7
E	Sleeve Base de encastre Manchon	 x2	K	Washer Arandela Rondelle	 x4
F	M6×12	 x4	L	Handle base Base de manija Base de poignée	 x2

TOOLS REQUIRED / HERRAMIENTAS REQUERIDAS / OUTILS REQUIS		
Description / Descripción / Description		Image / Imagen / Image
Phillips screwdriver Destornillador phillips Tournevis phillips	Wrench Llave Clé	 

Before beginning assembly, make sure all parts are present. If any parts are missing or damaged, do not attempt to assemble the products. Contact customer service for replacement parts via telephone or email.

- Tools needed: Phillips screwdriver and wrench (not included)
- Approximate assembly time: 15 minutes
- Note: 1. The right and left sides of the dining cart are designed as if you are facing the front of the cart.
2. Model shown for illustration purpose only, specific please in kind prevail.

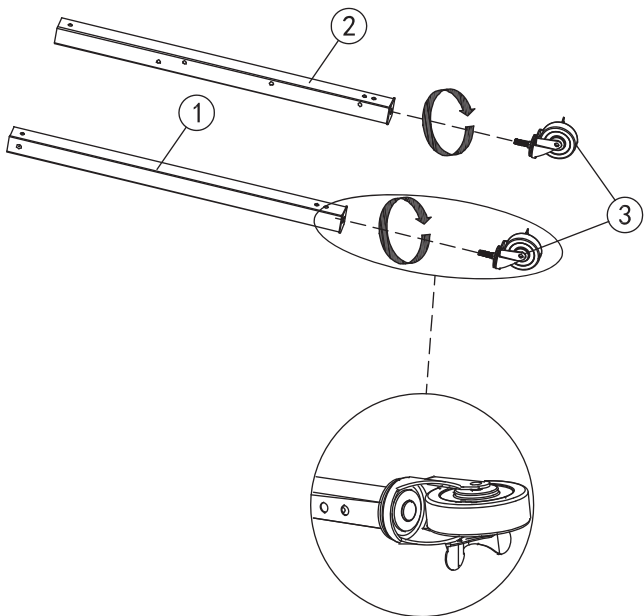
Antes de comenzar el montaje, asegúrese de que todas las piezas estén presentes. Si falta alguna pieza o está dañada, no intente ensamblar los productos. Póngase en contacto con el servicio de atención al cliente para obtener piezas de repuesto por teléfono o correo electrónico.

- Herramienta necesaria: Destornillador phillips y llave (no incluido)
- Tiempo aproximado de ensamblaje: 15 minutos
- Nota: 1. Los lados derecho e izquierdo del carrito de comedor están diseñados como si estuvieras frente a la parte delantera del carrito.
2. El modelo que se muestra es sólo para fines ilustrativos, prevalecen los específicos en especie.

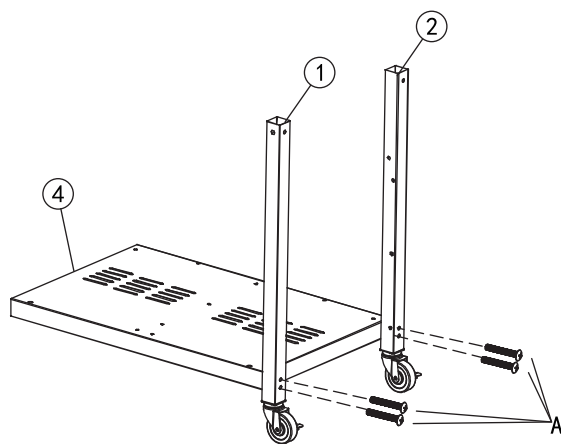
Avant de commencer l'assemblage, assurez-vous que toutes les pièces sont présentes. Si des pièces sont manquantes ou endommagées, n'essayez pas d'assembler les produits. Contactez le service de clientèle pour les pièces de rechange par téléphone ou par e-mail.


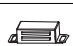
- Outils nécessaires: Tournevis phillips et clé (non inclus)
- Temps nécessaire pour l'assemblage: 15 minutes
- Remarque: 1. Les côtés droit et gauche du chariot à manger sont conçus comme si vous faisiez face à l'avant du chariot.
2. Le modèle est présenté à des fins d'illustration uniquement, spécifiques en nature prévalent.

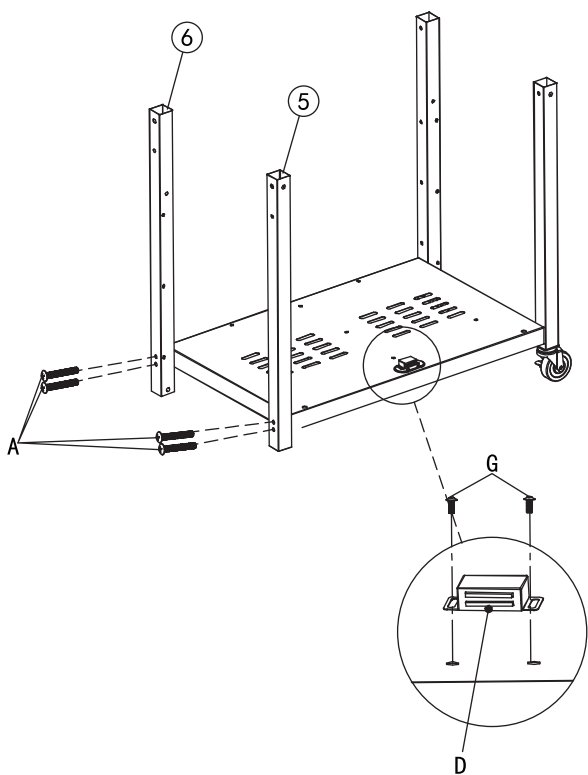
1





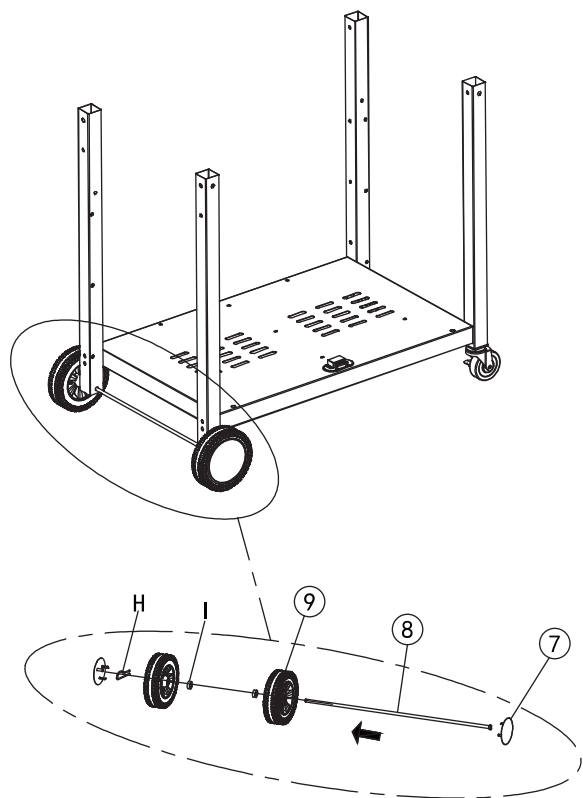
2 A  x4



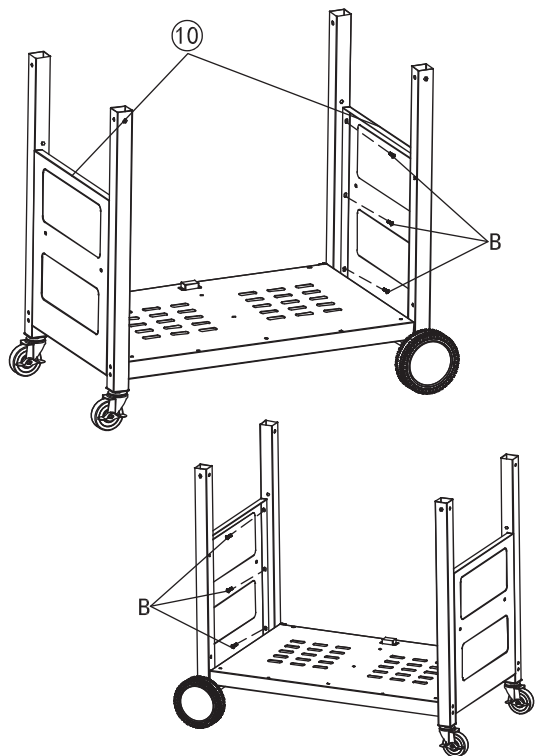
3 A  x4 G  x2
D  x1



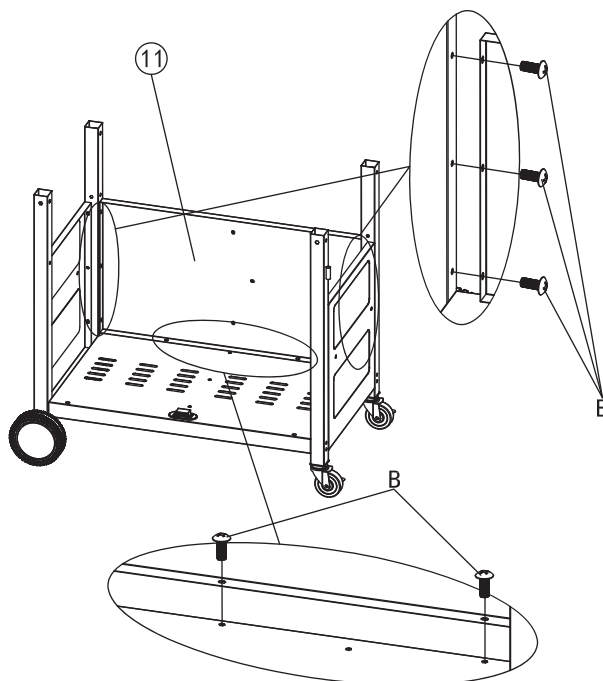
4 I  x2 H  x1



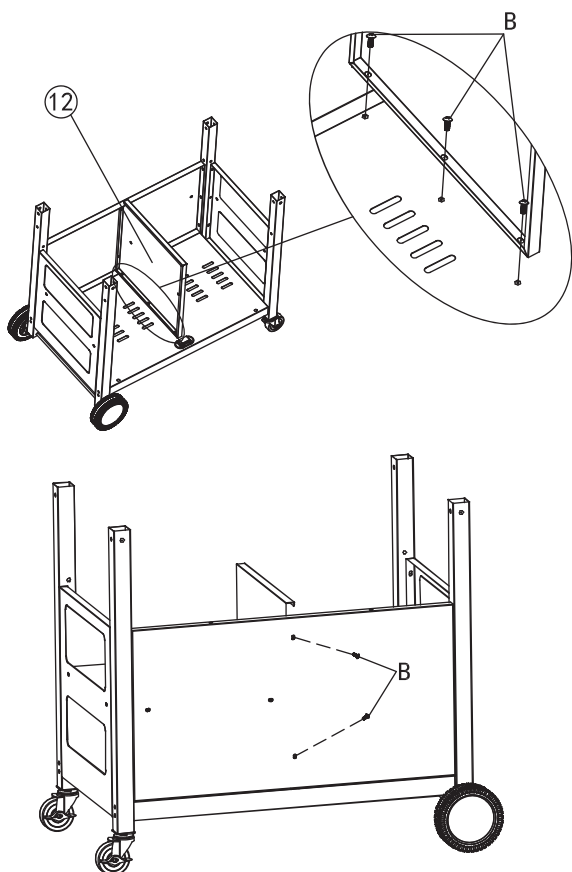
5 B  x12



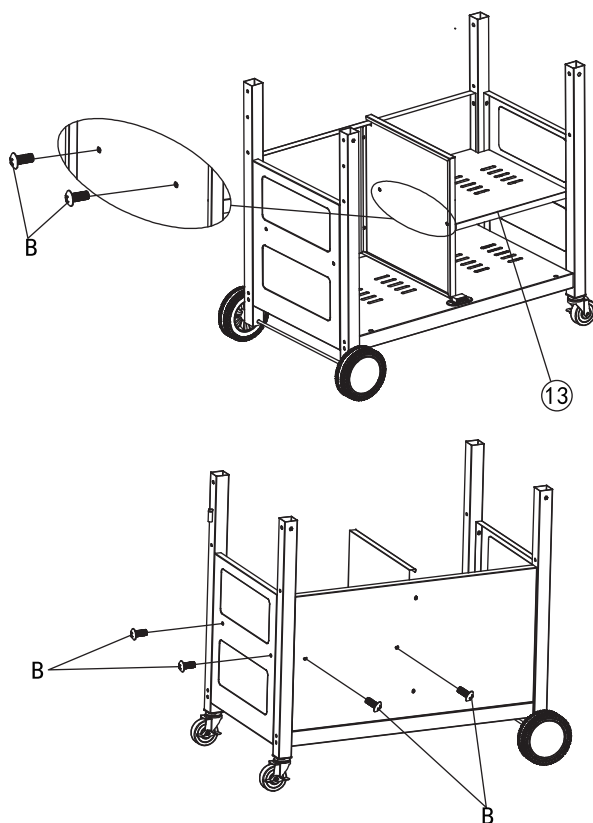
6 B  x8


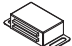


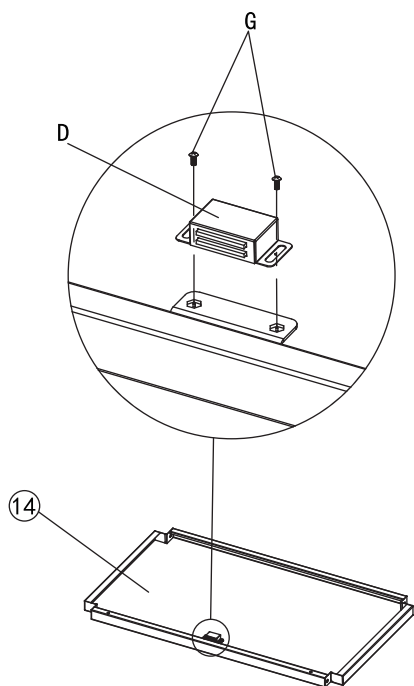
7 B  x5



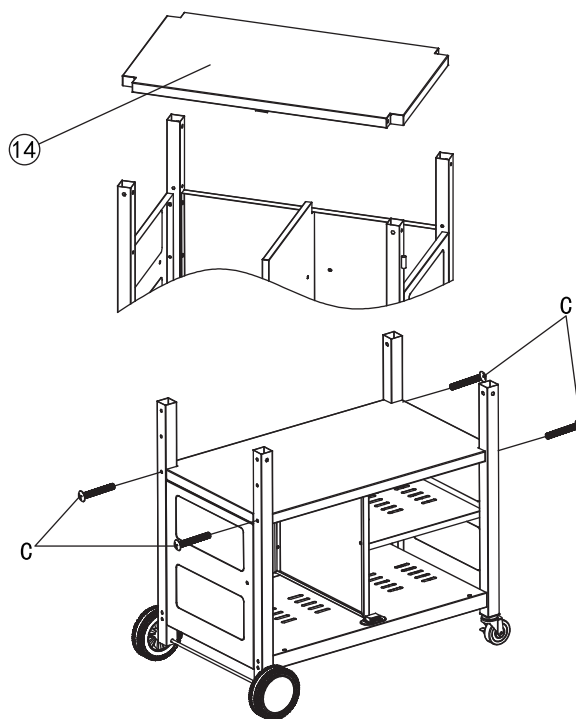
8 B  x6



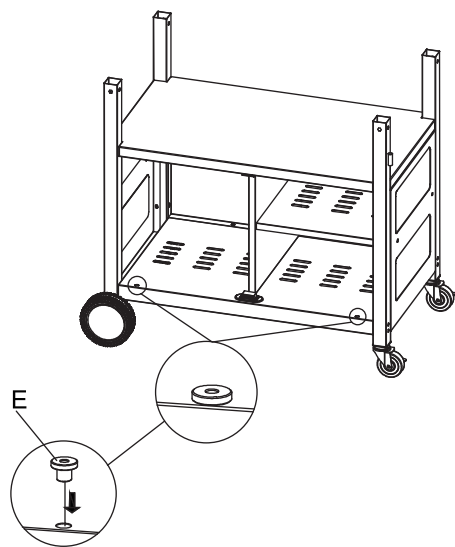
9 G  x2 D  x1





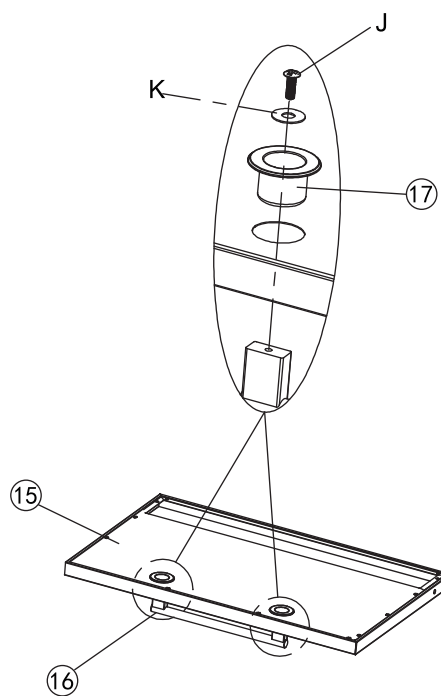
10 C  x4



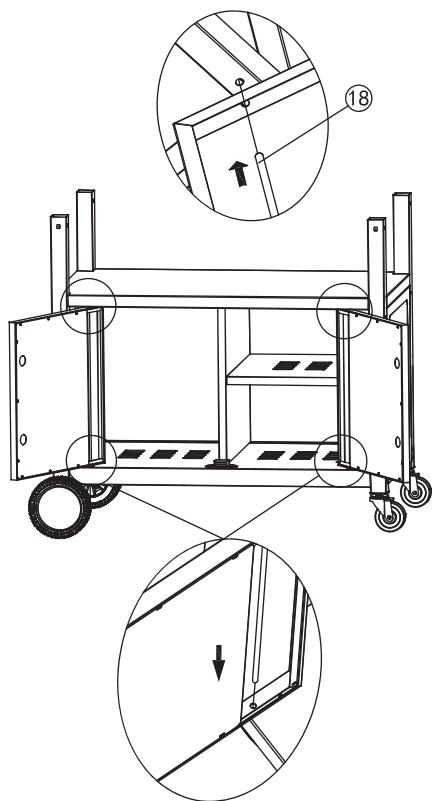
11 E  x2



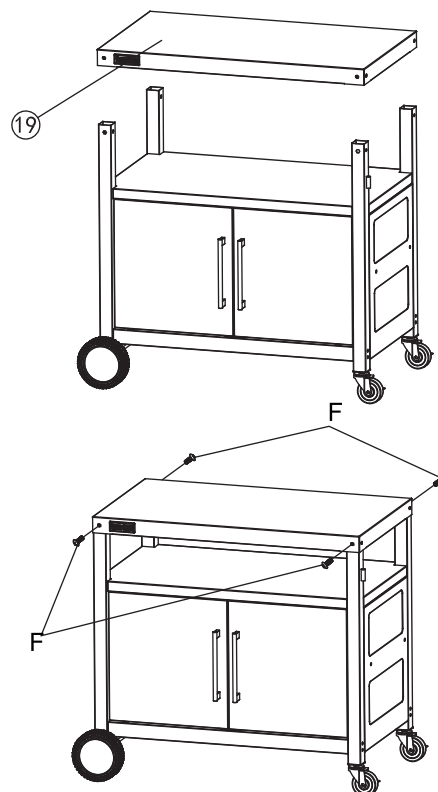
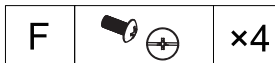
12 J  x4 K  x4



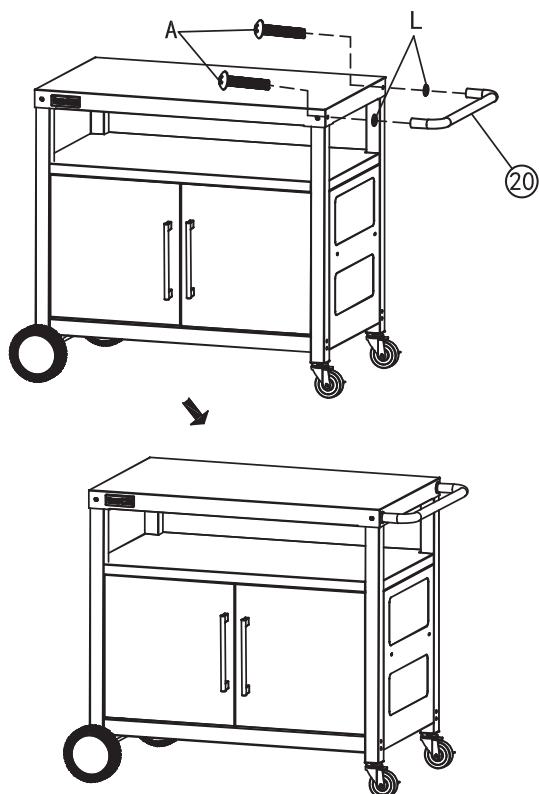
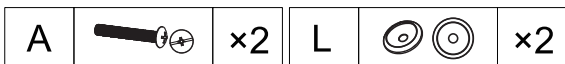
13



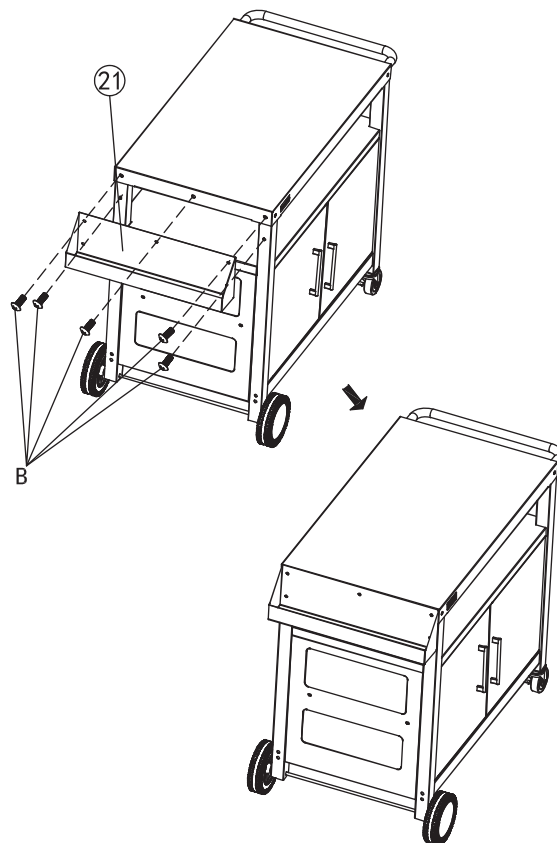
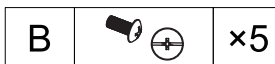
14



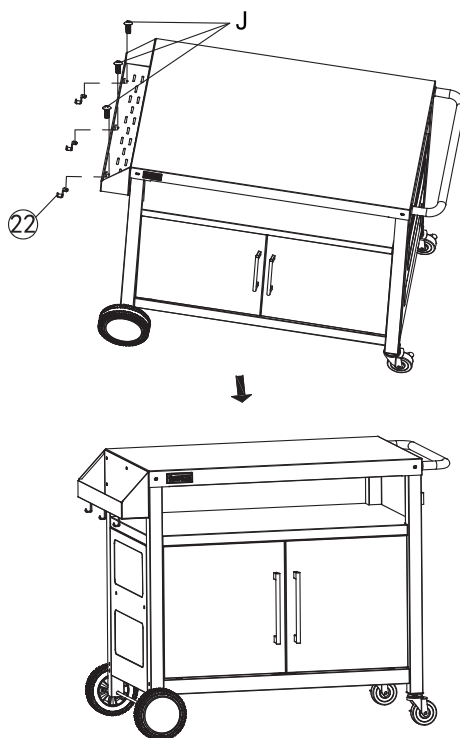
15



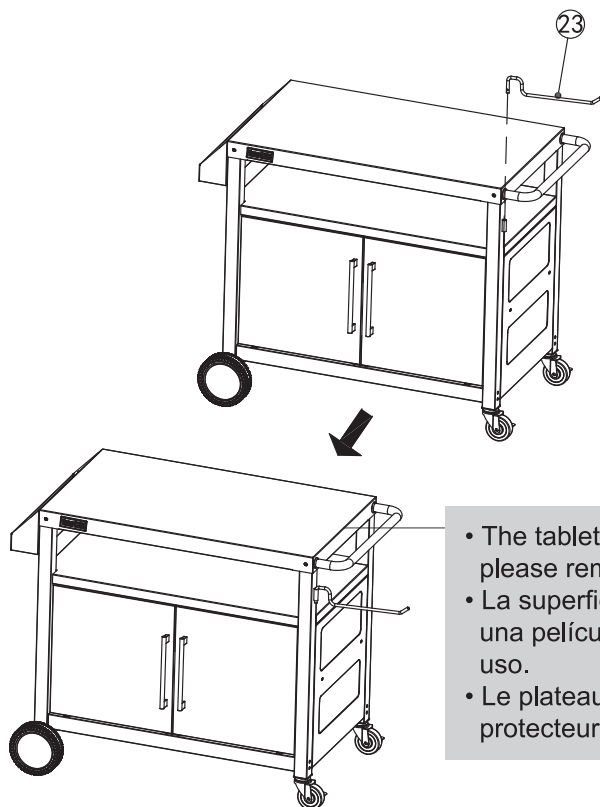
16



17 J  ⊕ x3



18



- The tabletop is covered with a protective film, please remove it before use.
- La superficie de la mesa está protegida con una película, retírela antes de hacer el primer uso.
- Le plateau de la table est recouvert d'un film protecteur, veuillez l'enlever avant utilisation.

**Thank You
For Choosing Us.**

**Any Problem!
We Can Help!**

**Customer
Service**

1-800-618-6798

Monday to Friday (8:30 am - 5:00 pm EST)

service@royalgourmetusa.com